

版本	修订内容	日期	绘图	批准
A	图纸规范化	2023.03.03	Zhouqiang	Zhangwanfeng

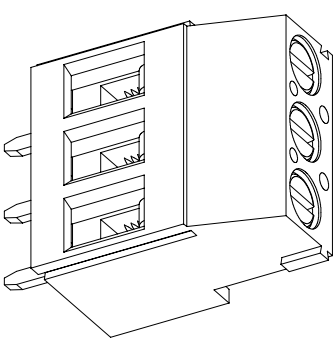
材质电镀

- ① 螺丝: M3.0 钢, 镀锌
- ② 塑件: PA66, UL94V-0
- ③ 方块, 黄铜 镀镍
- ④ 焊针, 铜合金 镀锡

电气性能	UL	ICE
额定电压:	300V	250V
额定电流:	20A	24A
绝缘电阻:	5000MΩ/1000V	
使用线径:	26-12AWG	
剥线长度:	6.0-7.0mm	

机械性能

温度范围: -40° C ~ +105° C
 瞬时温度: +250° C 5秒
 符合RoHS环保要求



间距尺寸公差		其它未标注尺寸公差					—	∩	□	视角	单位	品名	型号 LP129-5.08
>0	>6	>10	>30	>60	>100	>150	0.1/10	≤	图纸尺寸	mm	产品系列	PCB接线端子	
6	10	24	30	60	100	150				A4			
±0.150	±0.20	±0.30	±0.30	±0.50	±0.70	±1.00	±2°						
比例		比2:1		图页		1/1							
图纸编号		2023-005											

慈溪市绿普电子有限公司