

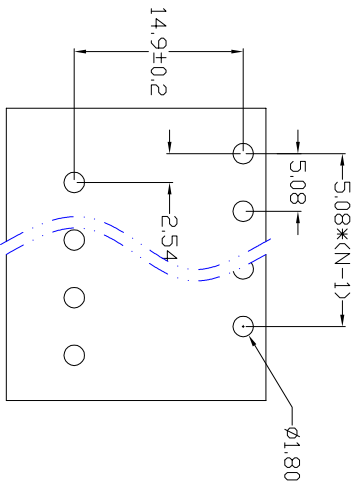
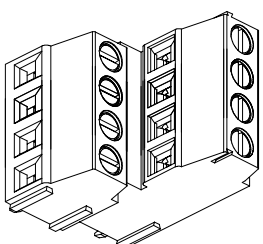
材质电镀

- ① 螺丝: M2.5 钢, 镀锌
- ② 塑件: PA66, UL94V-0
- ③ 方块, 黄铜 镀镍
- ④ 焊针, 铜合金 镀锡

电气性能 UL ICE
 额定电压: 300V 250V
 额定电流: 16A 18A
 接触电阻: 20mΩ (Max)
 绝缘电阻: 500MΩ/DC500V
 使用线径: 26-12AWG

机械性能

温度范围: -40° C ~ +105° C
 瞬时温度: +250° C 5秒
 符合RoHS环保要求



间距尺寸公差		其它未标注尺寸公差		—		□	
>0	>6	>10	>30	>60	>100	0.1/10	1/1
6	10	24	30	60	100	≤	
±0.150	±0.20	±0.30	±0.30	±0.50	±0.70	±1.00	±1.30
图纸类型		LP128A-5.08		图页		1/1	
比例		比2:1		图页			
图纸编号		2023-005		图页			

视角 单位 mm
 品名 型号 LP128A-5.08-NP
 产品系列 PCB接线端子

慈溪市绿普电子有限公司